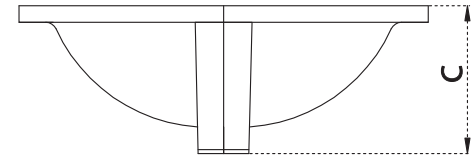
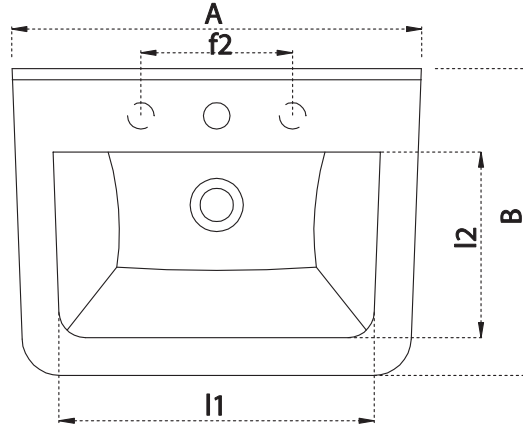


1032 Concord



A	B	C	l1	l2	f2
550	425	180	430	260	200