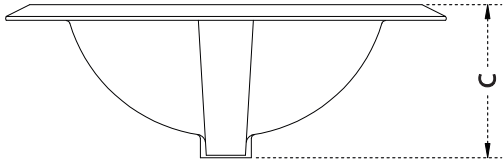
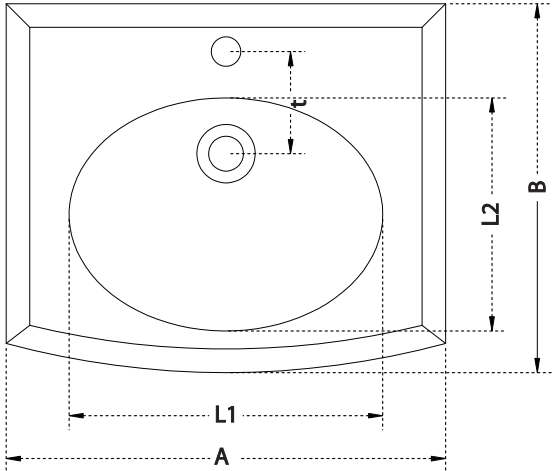


1058 Carmel



A	B	C	L1	L2	t
560	470	195	400	295	132