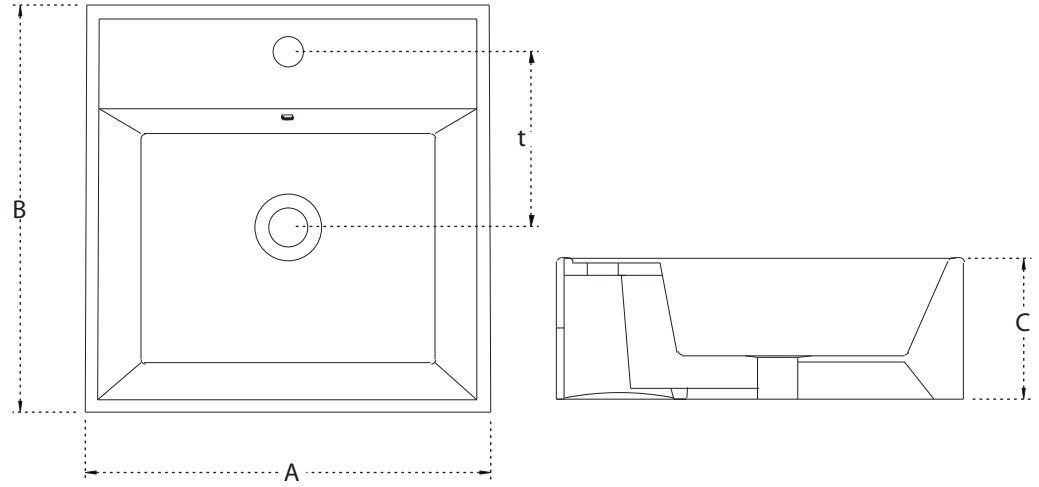


1070 Casket



A	B	C	t
470	470	170	190