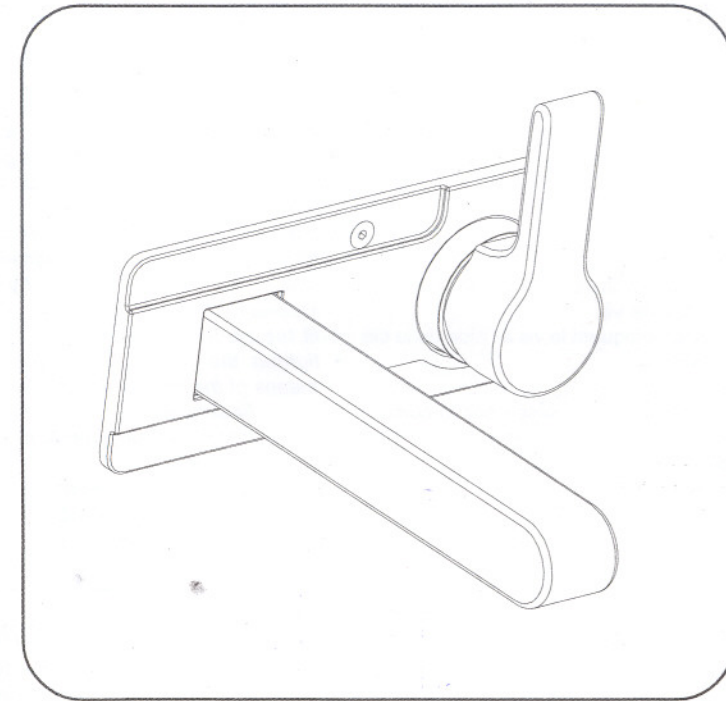
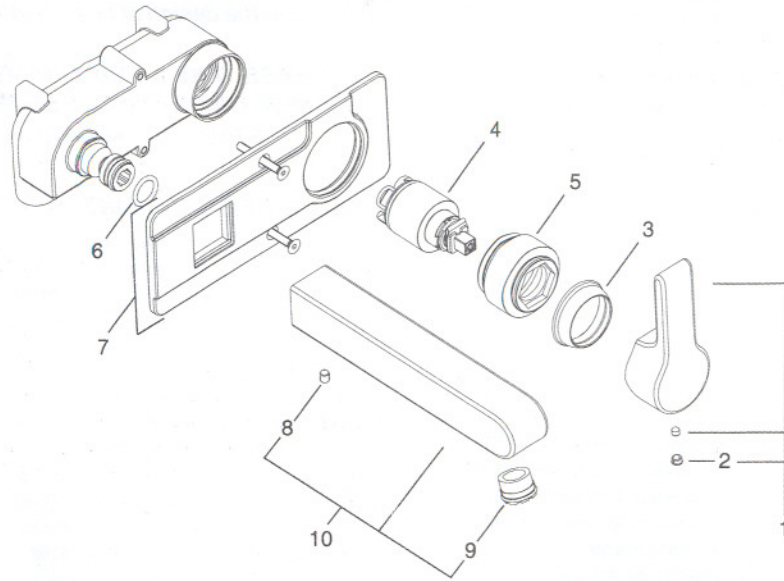


SINGULIER

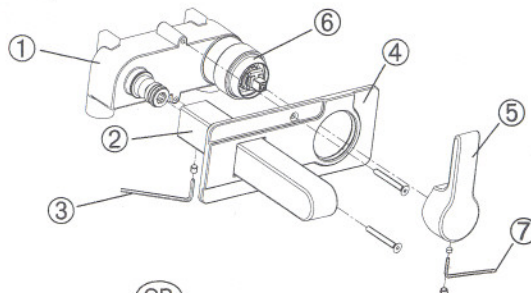
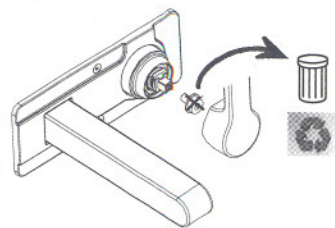
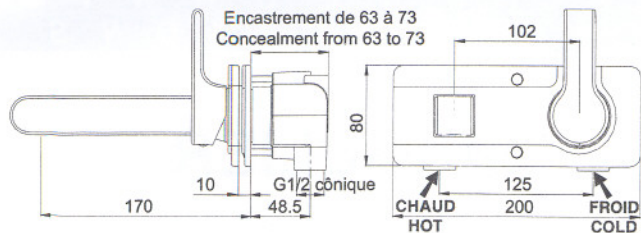
MITIGEUR MURAL À ENCASTRER WALL MOUNTED SINGLE HANDLE LEVER MIXER



Repère	Désignation	Code article	Condit. par
1	Ensemble levier / Control lever	E8A535-CP	1
2	Cache / Cap	R29324705	1
3	Coupelle / Bonnet	E8A536-CP	1
4	Cartouche à disques céramique / Ceramic disc cartridge	R8A383NF	1
5	Ecrou / Nut	E8A562-CP	1
6	Joint / O-Ring	R29908250	1
7	Enjoliveur avec joints et vis / Face plate with joints and screws	E8A563-CP	1
8	Vis / Screw	R29304404	1
9	Aérateur / Aerator	R8A539NF	1
10	Ensemble bec / Spout assy	E8A564-CP	1

Une marque de la Société KOHLER FRANCE - 330 339 144 RCS PARIS
Siège Social : 60, rue de Turenne - 75139 PARIS cedex 03
TEL. : 33 (0) 1 40 27 53 00 - FAX : 33 (0) 1 48 04 98 61
www.jacobelafon.fr
SERVICE ASSISTANCE CLIENTÈLE : 0610 30 70 00

Jacob Delafon



F

Encastrer le corps ①, suivant les indications du dessin coté, sans ôter les caches de protection gris.

Montage du bec ② :

- enlever les caches gris
- introduire et positionner le bec
- introduire l'enjoliveur ④, l'immobiliser contre la paroi en bloquant les vis à l'aide de la clé hexagonale de 3 mm
- emboîter les caches de vis
- Immobiliser le bec en bloquant la vis à l'aide de la clé hexagonale de 3 mm ③

Montage du levier ⑤ :

- vérifier que la coupelle ⑥ est vissée sur le corps.
- monter le levier ⑤ en l'orientant vers le haut, bloquer la vis à l'aide de la clé hexagonale de 2,5 mm ⑦
- emboîter le cache de vis

GB

Conceal the body ①, following the indications of the drawing, without removing the grey protectors.

Assembly of the spout ②:

- remove the grey protectors
- Introduce and locate the spout
- Introduce the face plate ④, tighten it against the wall by blocking the screws by means of the Hex-key wrench # 3 mm
- fit the screw caps
- tighten the spout by blocking the screw by means of the Hex-key wrench # 3 mm ③

Assembly of the control lever ⑤:

- check that the escutcheon ⑥ is screwed on the body
- assemble the control lever ⑤ by orientating it upwards, block the screw by means of the Hex-key wrench # 2,5 mm ⑦
- fit the screw cap

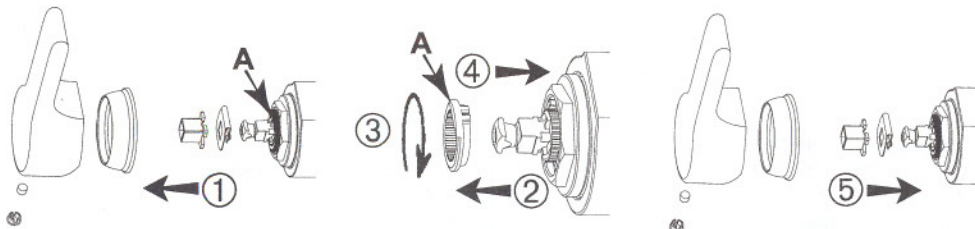
RÉGLAGE DE LA TEMPÉRATURE / ADJUSTING TEMPERATURE

F

Une bague-limiteur de température (A), clipsée sur la cartouche, permet de limiter le déplacement du levier vers la gauche, et de diminuer ainsi la température de l'eau chaude. (selon ①②③④⑤)

GB

A temperature-control ring (A) attached to the cartridge will control leftward lever movement and thus adjust the temperature of hot and cold water. (according to ①②③④⑤)



F

Merci d'avoir choisi les produits du groupe :

Kohler France

Jacob Delafon

Jacob Delafon se réserve le droit d'apporter toutes modifications à la conception des robinetteries sans préavis.

MERCI DE LIRE ATTENTIVEMENT CETTE NOTICE AVANT L'INSTALLATION

CONSEILS A L'INSTALLATION

• Avant l'installation, purger soigneusement les canalisations. La robinetterie installée, démonter l'aérateur avant sa mise en eau. Ouvrir l'eau. Pousser le levier à gauche (eau chaude), à droite (eau froide) au maximum, afin d'éliminer toutes les impuretés par un écoulement abondant. Remonter l'aérateur.

• **Revêtement** : la finition de ce mélangeur exige une attention particulière : pour conserver l'aspect de votre robinetterie, nettoyer régulièrement sa surface avec une éponge savonneuse non abrasive, bien rincer et essuyer avec un linge doux. Eviter formellement l'utilisation des produits contenant de l'alcool méthylique, des acides, des solvants ou des abrasifs qui endommageraient le revêtement.

• Chauffe-eau à gaz instantané

Pour le bon fonctionnement du mitigeur, il est conseillé :

- De régler le sélecteur de température au maximum.
- D'utiliser une eau à une pression statique de 1 bar minimum, 3 bars conseillés, 6 bars maximum, au delà, nous vous conseillons d'installer un réducteur de pression.

GB

Thank you for choosing the products from:

Kohler France

Jacob Delafon company

Jacob Delafon reserves the right to make revisions in the design of faucet without notice.

PLEASE TAKE A FEW MINUTES TO REVIEW THIS MANUAL BEFORE YOU START INSTALLATION

ADVICES IN THE INSTALLATION

• Drain pipes thoroughly before installing. After installing the faucet, remove the aerator. Turn on water supply. Push lever as far to the left (hot water) and to the right (cold water) as possible in order to remove all deposits with a strong flow of water. Reinstall the aerator.

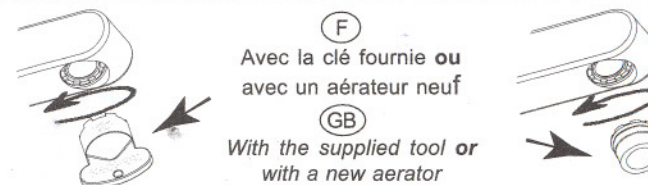
• **Finish**: This mixer has a finish which requires special care. To maintain its shine and luster, clean regularly with a non-abrasive sponge and soap, rinse thoroughly and dry with a soft cloth. Do not use harsh products containing methyl alcohol, acids, solvents or abrasives that can damage the finish.

• Instantaneous gas water heater

Mixer operation recommendations :

- Set temperature regulator at maximum position.
- Have static water pressure of at least 1 bar, 3 bars advised, 6 bars maximum, beyond that, we advise you to install a pressure reducing control valve.

REPLACEMENT DE L'AÉRATEUR / REPLACEMENT OF THE AERATOR



Avec la clé fournie ou avec un aérateur neuf

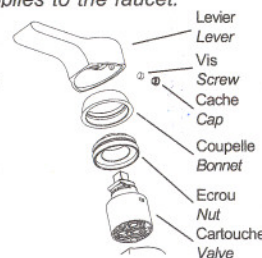
With the supplied tool or with a new aerator

REPLACEMENT DE LA CARTOUCHE / REPLACEMENT OF THE VALVE

1. Fermer les arrivées d'eau.

Turn off the water supplies to the faucet.

2. Ôter le cache
Remove the cap.
3. Desserer la vis du levier
Loosen the setcrew.
4. Enlever le levier.
Lift the handle.
5. Dévisser la coupelle.
Loosen the bonnet.
6. Dévisser l'écrou.
Loosen the nut.



7. Déboîter la cartouche.
Lift the valve.
8. Insérer la nouvelle cartouche.
Install the new valve.
9. Visser l'écrou.
Tighten the nut.
10. Visser la coupelle.
Tighten the bonnet.
11. Remonter le levier, serrer la vis.
Reinstall the lever, tighten the setcrew.
12. Emboîter le cache.
Fit the cap and the lever together.
13. Ouvrir l'eau, vérifier le fonctionnement.
Turn on the water supplies, check the faucet.