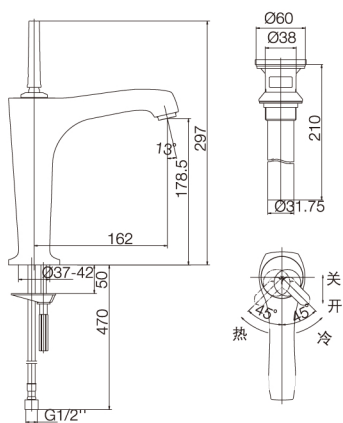


产品规格:

型号	出水嘴		把手	包括配件	表面处理
	伸长#	高			
K-16231T-4	162 mm	179mm	杆型把手	出水嘴、阀芯、起泡器、把手、连接配件、供水管、弹跳式落水	抛光镀铬 (-CP)

产品尺寸图: (单位: 毫米)



K-16231T