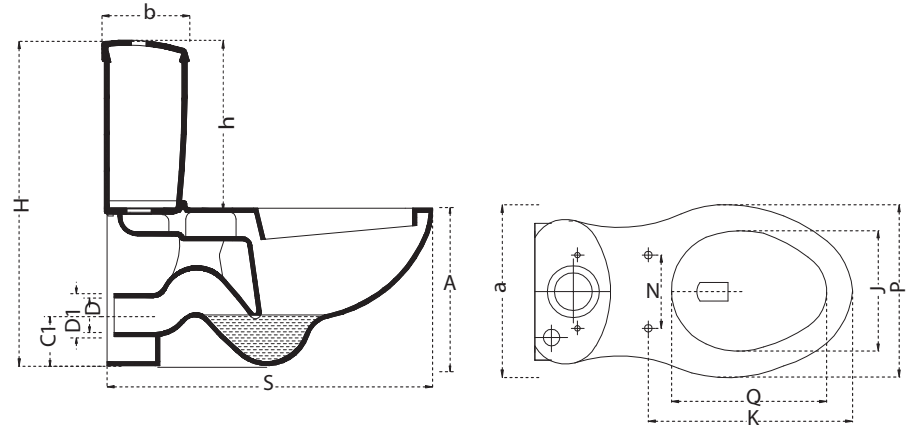


2044 Calibre



	A	C1	D	D1	H	J	K	N	P	Q	S	U	a	b	h
P trap	360	100 $\pm$ 10	80	102	735	350	420	148	240	290	655	230 $\pm$ 5	350	180	360

