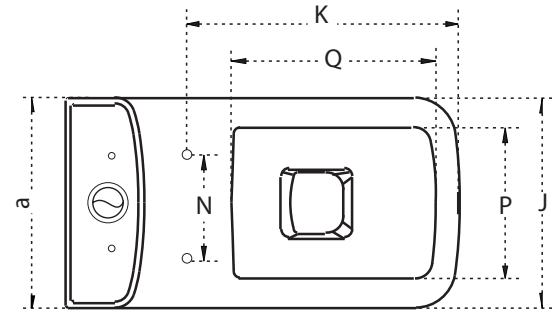
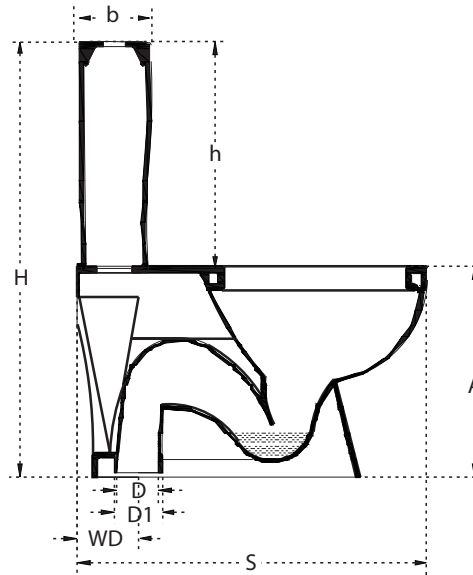


2098 Campbell



S trap

A	H	D	D1	J	K	N	P	Q	S	WD	a	b	h
397	770	65	85	348	455	174	254	335	655	120 ^{±10}	368	145	376