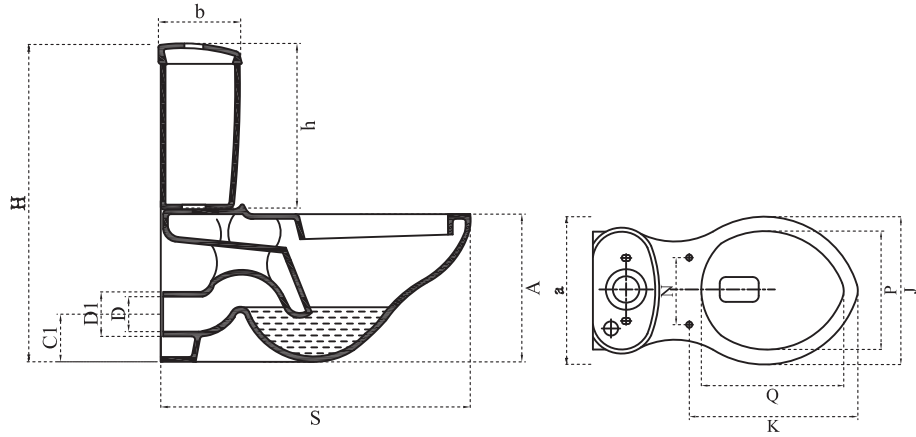


# 3101 Callaghan



	A	C1	D	D1	H	J	K	N	P	Q	S	U	a	b	h
P trap	365	100 <sup>±10</sup>	80	102	730	360	415	165	275	295	655	235 <sup>±5</sup>	405	190	365

