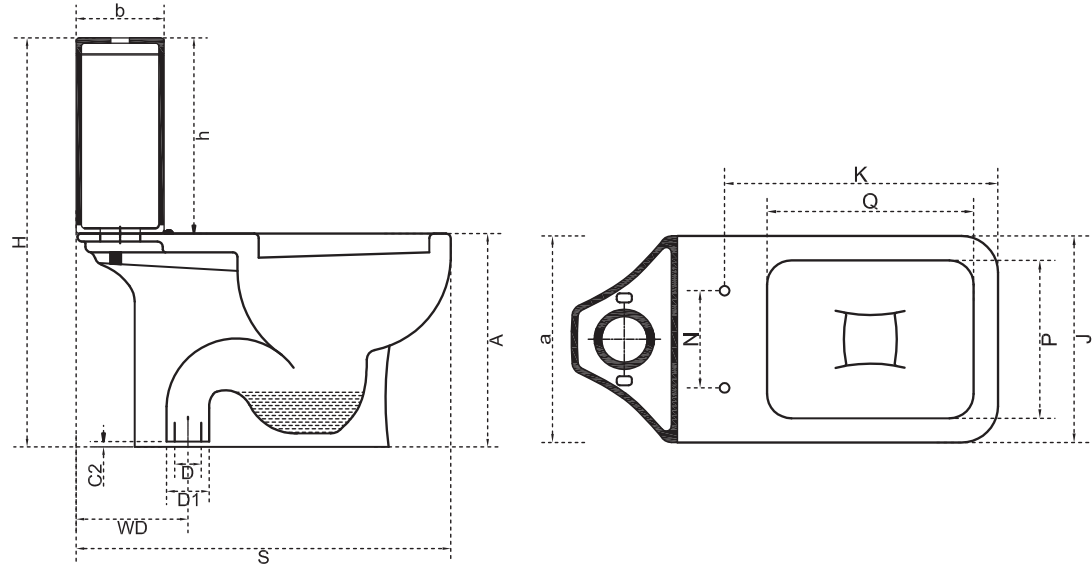


3149 Candid



	A	C2	D	D1	H	J	K	N	P	Q	S	WD	a	b	h
S trap	400	10	50	80	765	345	450	160	255	340	700	230 ^{±10}	360	165	370